

**Plannja**   
**Nyhet!**

## Plannja Royal i ny design

Från och med inledningen av februari 2023 levereras Plannja Royal i en ny uppdaterad version.

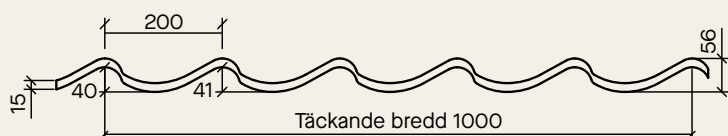
Profilens nya utformning i framkant ger taket ett estetiskt lyft. Addera därtill en förlängning av profilens vänsterkant som kommer att ge överlappet ett bättre stöd och därmed förenklat och förbättrat montage.

Den nya utformningen av profilens framkant innebär en förändring av montaget.

Den nya och gamla profilen är rent tekniskt kompatibla i sidoöverlapp och längdskarv men innebär en estetisk skillnad i profilens och takets framkant.



För mer information  
om Plannja Royal.



PL01 svart



PL20 mörkgrå



PL42 brunröd

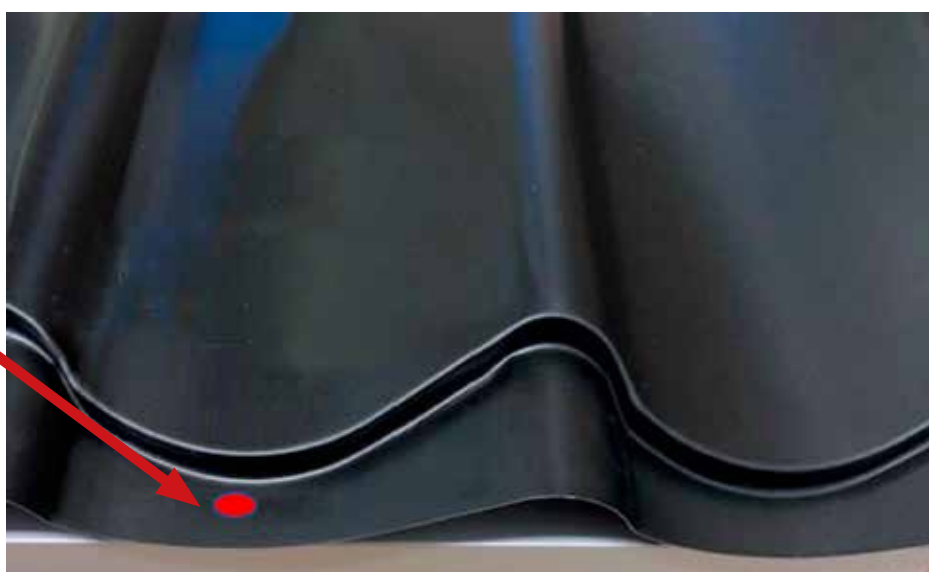


PL22 mörkröd



**Ny placering  
av skruv.**

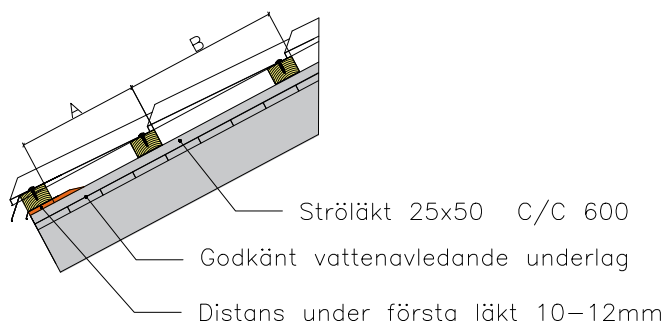
**Nuvarande  
placering  
av skruv.**



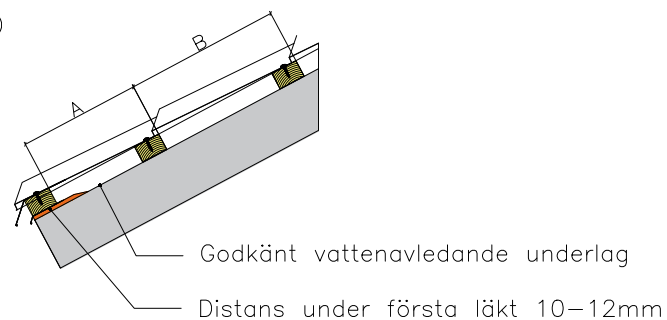
## Montering:

Första läkten hamnar bakom stegformningen vilket gör att det krävs en något högre läkt vid takfoten ca 10 mm (steghöjden är 15 mm, men på grunda av vinkel och placering blir differensen något lägre) och vid avslutet uppe vid nock, (beroende på vart längden kapas)

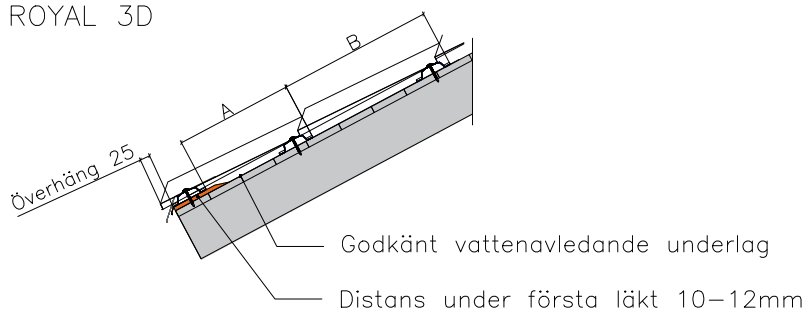
ROYAL 3D



ROYAL 3D

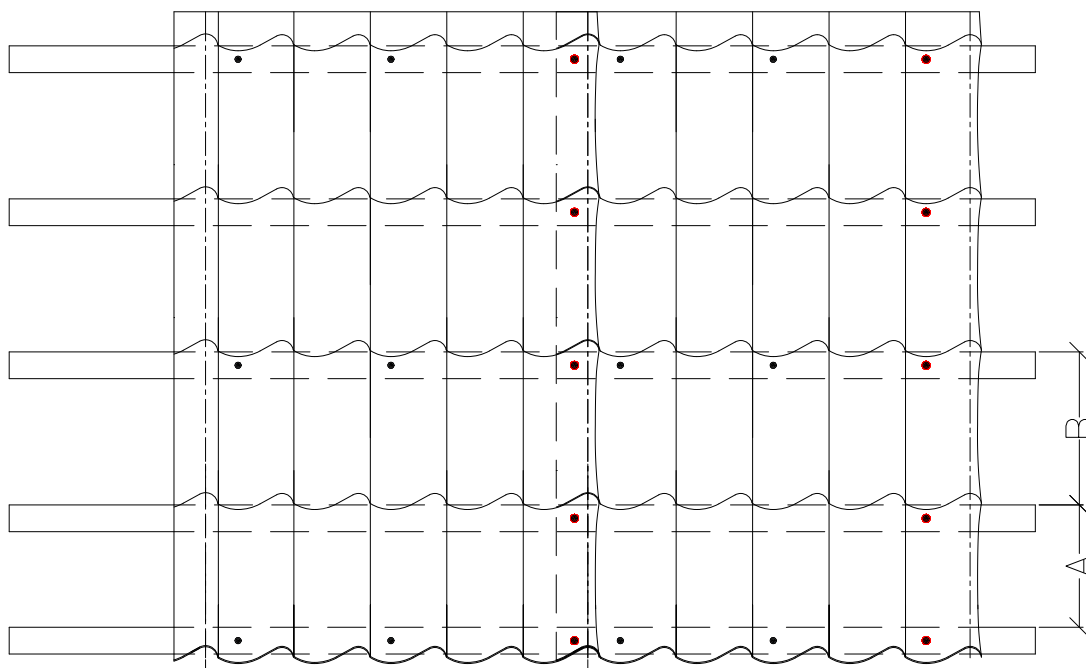


ROYAL 3D



För Plannja Stålläkt  
Mät överhänget, inget stöd mot läkten

## Skrivschemat Plannja Royal:



## Montering Plannja takpannor:

Montering av Plannja Takpannor på underlagstak av typgodkänt lätt underlagstak			
Snölast	1.0–2.5	3.0–4.0	4.0
	Bärläkt 45x70	Bärläkt 45x95	Plannja Kombiläkt
Royal A	320	310	310
Royal B	400	400	400
Montering av Plannja Takpannor på underlagstak av träpanel minimitjocklek 17mm			
Snölast	1.0–2.5	3.0–4.0	4.0
	Bärläkt 25x50	Bärläkt 34x70	Plannja Ställäkt*
Royal A	340	320	*305–(285)
Royal B	400	400	400

\* Plannjas renoverings- eller (kombiläkt)